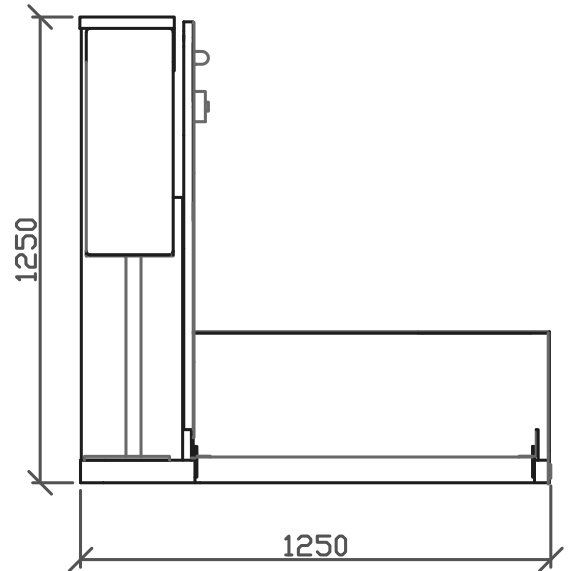
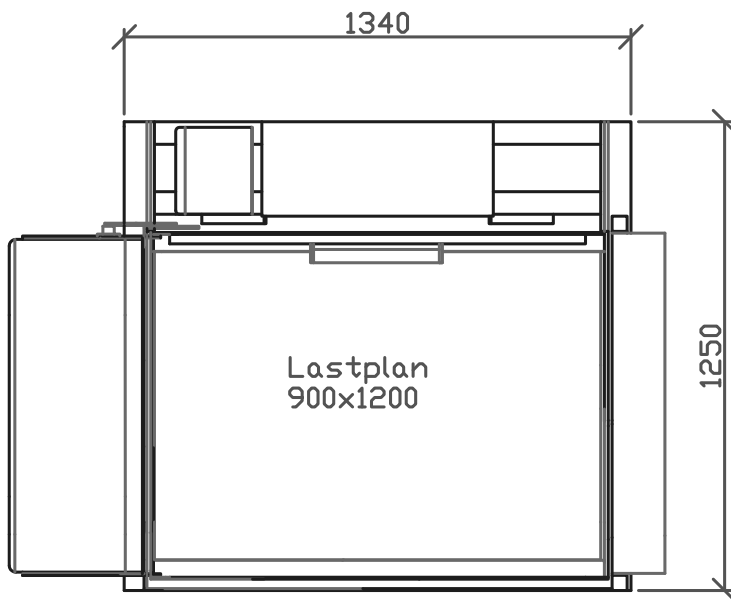


SIDOVY-längsida



SIDOVY-kortsida



PLAN

MINI 500 Avv. Standard  
 Lyfthöjd (max): 500 mm  
 Uppställning (tornets plac.): Vänster/höger  
 (vänster visas)  
 Genomgång: Rak  
 Lastplan (storlek): 900x1200 mm



Ritad	AJ	Konstr.	Godk.	Skala 1:20	Rev.
Titel					Datum
MINI 500. Avv. Std. Lastplan 900x1200 mm					2017-01-03
Sammanställning rak genomgång					Ritningsnr.
Plan och sidovyer					1002